

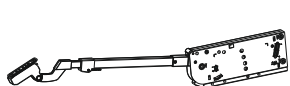
Подъемный механизм на 2 фасада SENZA Unico

SENZA

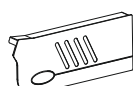
- **3D-регулировка фасада.** Функция регулировки фасада в трех плоскостях.
- **Сила открывания.** Простая и удобная настройка силового механизма.
- **Угол открытия.** Регулировка угла подъема.
- **Планка Clip-On.** Быстрый монтаж и демонтаж.
- **Телескопический рычаг.** Подходит для нестандартных фасадов.
- **Испытания.** 30 000 циклов открывания.
- **Гарантия.** 2 года.



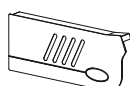
Комплектация



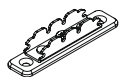
■ Подъемный механизм: 2 шт



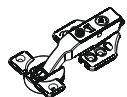
■ Крышка левая: 1 шт



■ Крышка правая: 1 шт



■ Крепление: 2 шт



■ Центральная петля: 2 шт



■ Установочные винты для корпуса:
(4*40) : 6 шт



■ Саморез 3.5*16: 26 шт



■ Отвертка (6*65): 1 шт



■ Накладная петля (для фасада): 2 шт

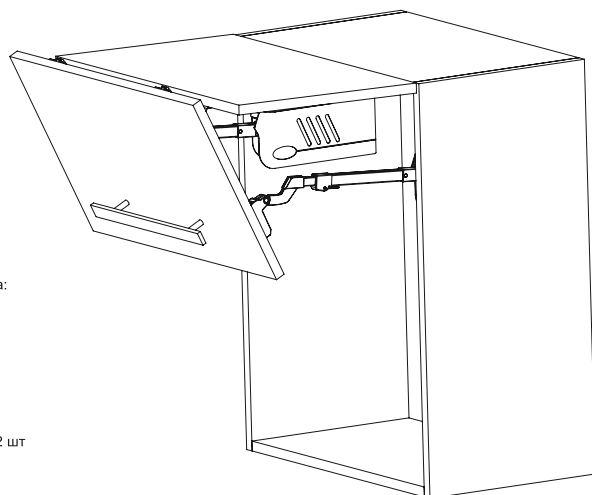
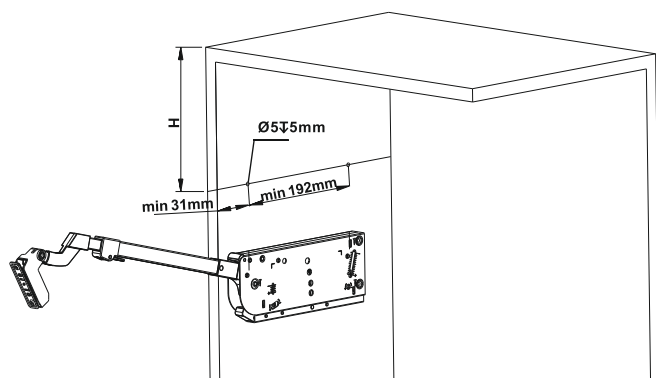


Схема присадки направляющих



Высота ящика КН	Н
500-600мм	КНх0.3-26мм
610-1000мм	КНх0.3-55мм

