

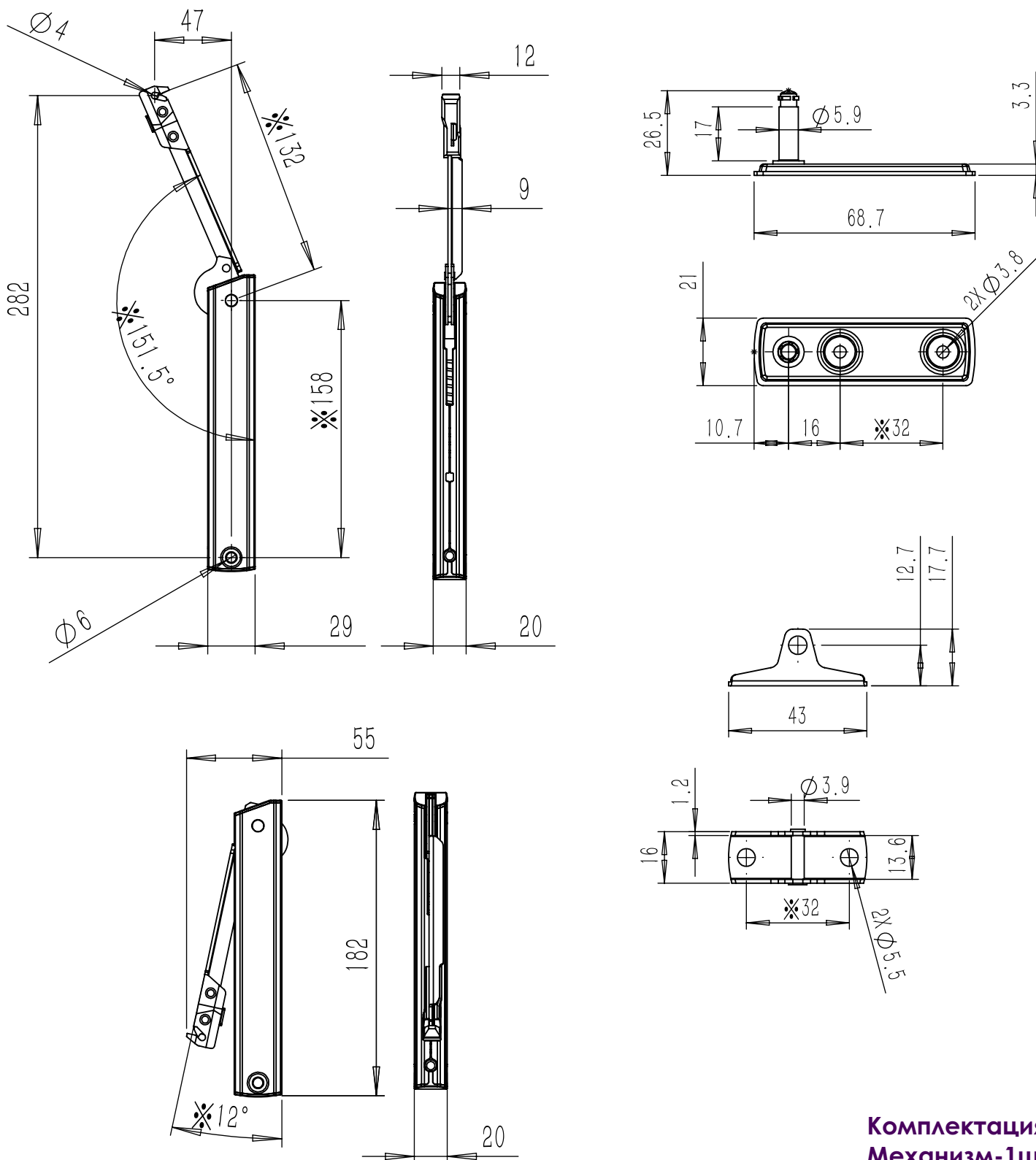
Подъемный механизм SENZA Ultra, арт. 09SZ5120

SENZA

- **Фиксация угла.** Остановка угла открывания фасада на нужной высоте.
- **Сила открывания.** Простая и удобная настройка силового механизма.
- **Дизайн.** Минимальные размеры. Идеальное решение при небольшой высоте корпуса ящика.
- небольшая высоте корпуса ящика.



Установочные размеры



Комплектация
Механизм-1шт