

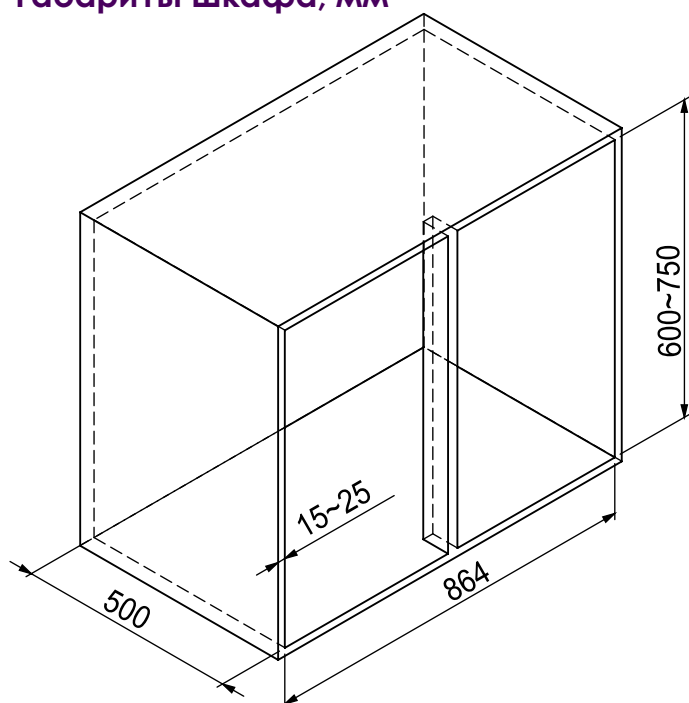
# Волшебный уголок Flytop, правое крепление



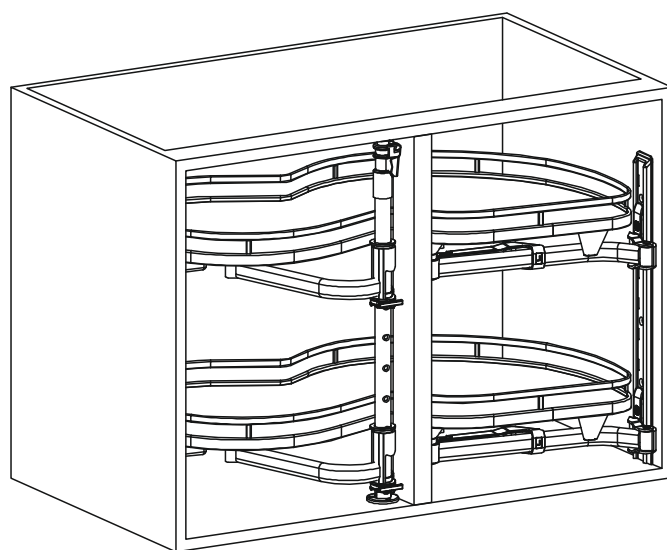
- **SOFT.** Легкое и плавное движение чаши с дводчиком, независимые друг от друга.
- **Полное выдвижение.** Максимальный доступ к полезному пространству.
- **Испытания.** 20 000 циклов открывания/закрывания под нагрузкой.
- **Высокая нагрузка.** Нагрузка на полку 15 кг.

## Установочные размеры

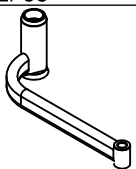


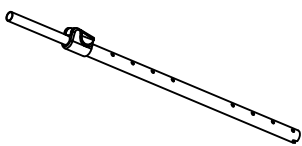
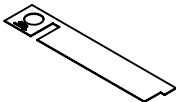
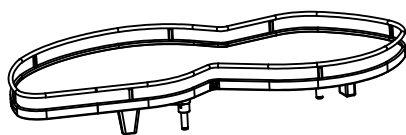
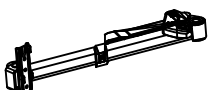








### Габариты шкафа, мм



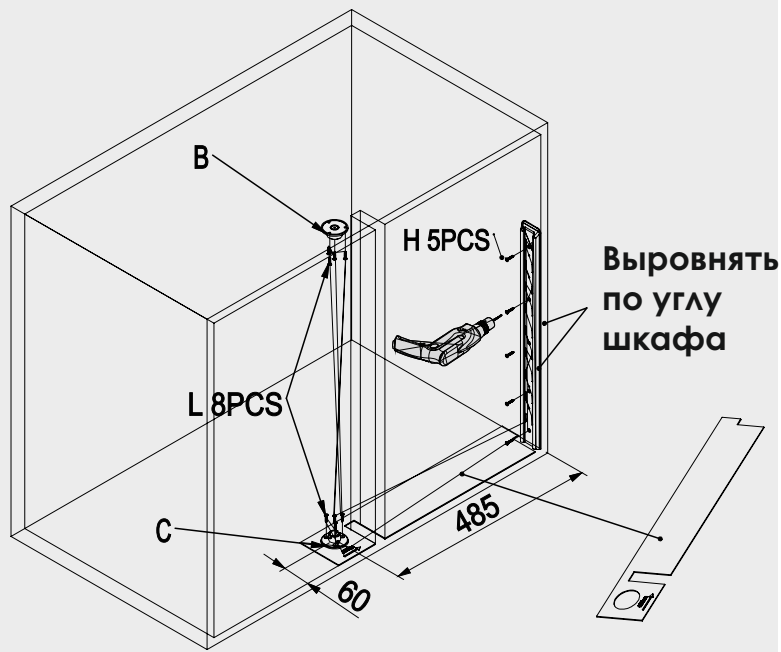
### Волшебный уголок в собранном виде



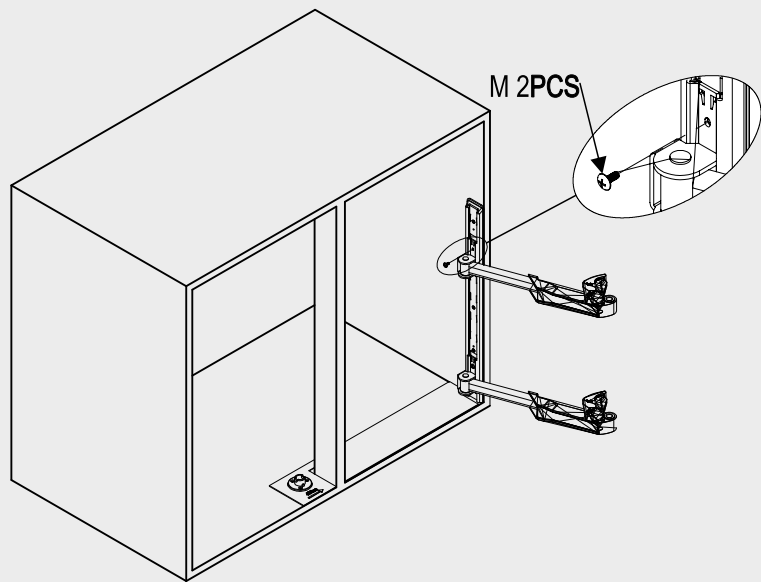
## Комплектация

A.2PCS 	B.1PCS 	C.1PCS 	D.1PCS 	E.1PCS 	F.2PCS 			
G.2PCS 	H.5PCS  ST4*20	I.2PCS 	J.2PCS 	K.2PCS 	L.8PCS  ST4*16	M.2PCS  M4*8	N.1PCS 	P.4PCS 

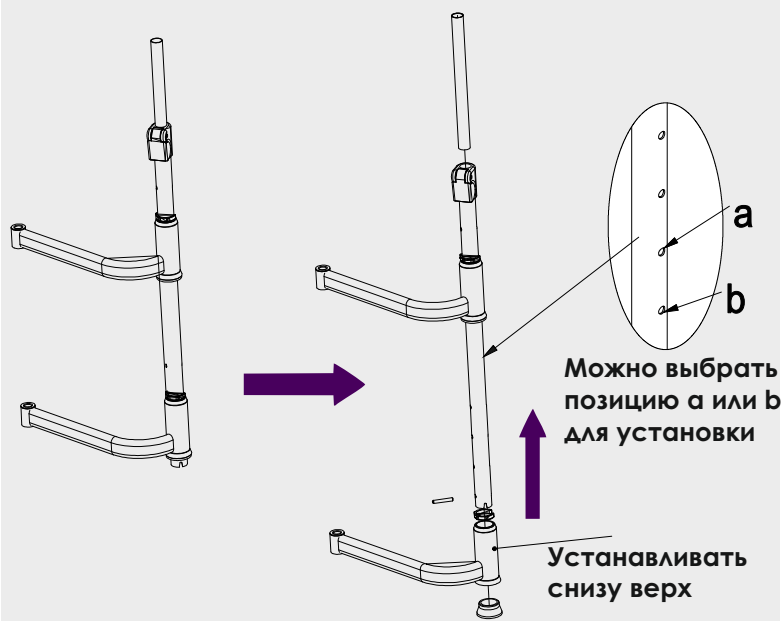
## 1. Установка деталей В/С/Н



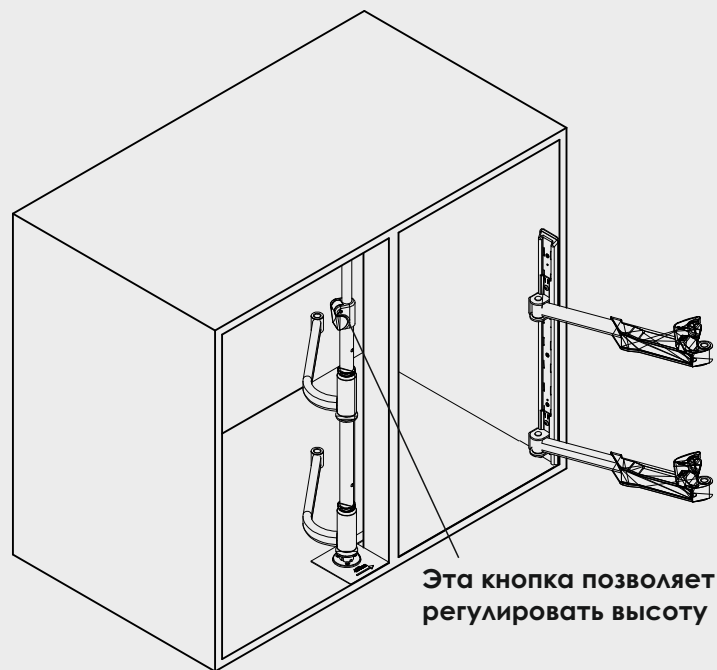
## 2. Установка прямого поворотного стержня



## 3. Установка изогнутого поворотного стержня



## 2. Установка трубы



## 5. Установка корзины

