

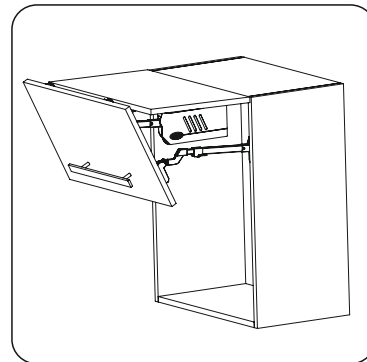
Руководство по установке SENZA Unico

Уважаемый покупатель!

Данное изделие было разработано и произведено с особой тщательностью для высокоэффективной и комфортной эксплуатации в течение длительного времени. Настоятельно рекомендуем следовать приведённым инструкциям для безопасного и комфортного использования изделия в течение его срока службы.

Рекомендации по безопасности:

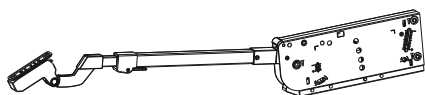
- Рекомендуем проводить установку с помощью профессионального плотника или установщика.
- В конструкции изделия содержатся сильные пружины. Во избежание вреда здоровью и телесных увечий не пытайтесь сложить конструкцию до её надёжного прикрепления к дверце.
- Не разбирайте самостоятельно детали конструкции.
- Используйте изделие только в рамках инструкций, приведённых в данном руководстве.
- Температурный режим эксплуатации - от 0 до 40°C.



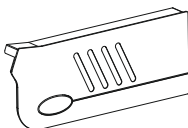
Гарантия

- При изготовлении было уделено особое внимание качеству продукта
- Если у вас возникнут какие-либо трудности, пожалуйста, свяжитесь с нашей компанией
- Ответственность нашей компании ограничивается заменой или ремонтом изделия
- Мы не несем ответственности за ущерб, возникший во время использования продукта
- Гарантия 1 год с момента отгрузки

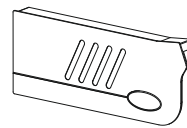
Список деталей



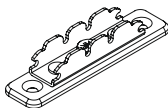
■ Подъемный механизм: 2 шт



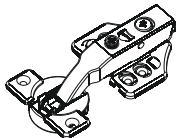
■ Крышка левая: 1шт



■ Крышка правая: 1шт



■ Крепление: 2 шт



■ Центральная петля: 2 шт



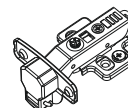
■ Установочные винты для корпуса: (4*40) : 6 шт



■ Саморез 3.5*16: 26 шт



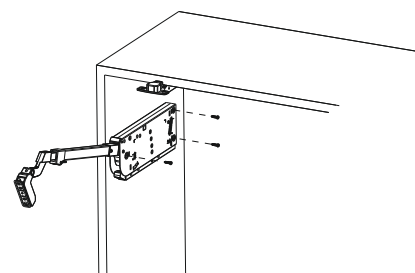
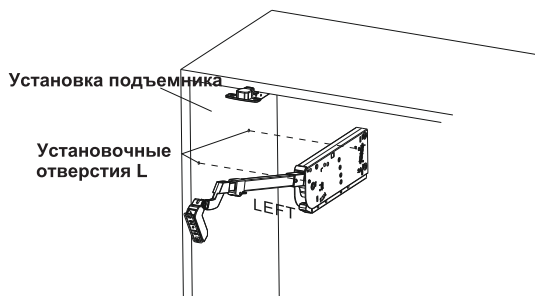
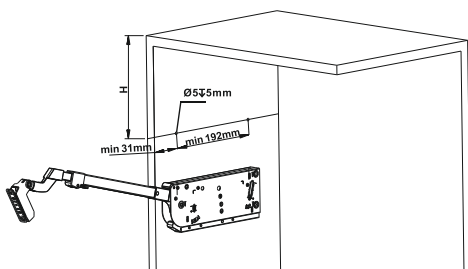
■ Отвертка (6*65): 1 шт



■ Накладная петля (для фасада): 2 шт

Установка

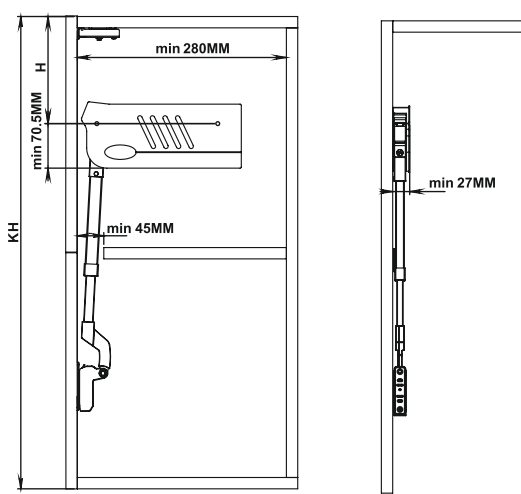
1 Установка корпуса



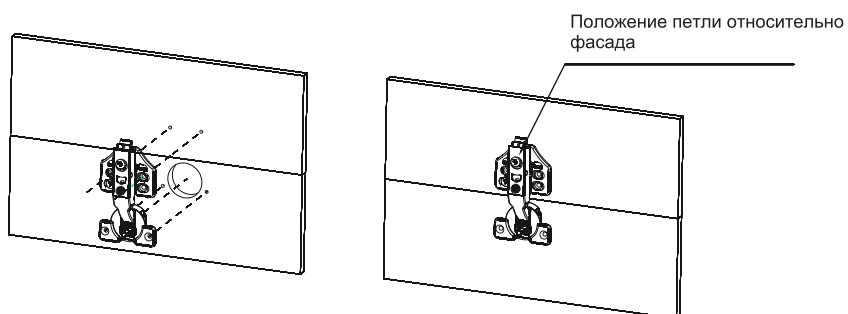
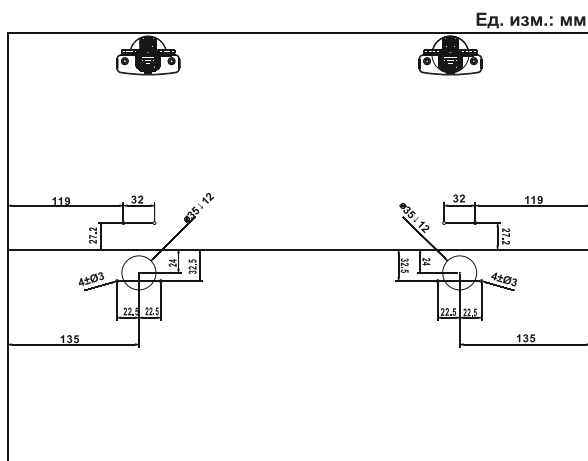
Высота ящика КН	Н
500-600мм	КНх0.3-26мм
610-1000мм	КНх0.3-55мм

※ Переверните образец при установке правой стороны

Для установки используйте винты 4*40 3 шт для каждого подъемника

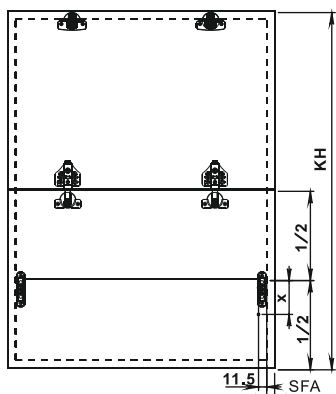


2 Установка центральных петель



* Если длина корпуса превышает 1000 мм или вес фасада превышает 10 кг, следует использовать 3 петли

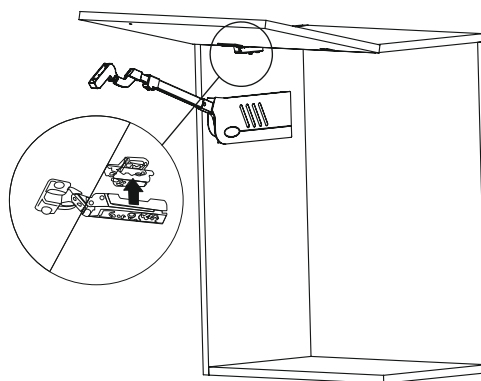
3 Установка фасада



Совмещение фасада и боковой части корпуса
SFA: The overlap of panel and cabinet side part

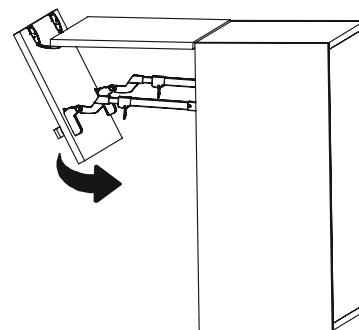
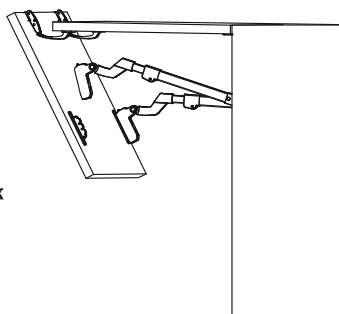
Высота фасада KH	X- расстояние между саморезами
500-600mm	77
610-1000mm	54

4 Установка фасада



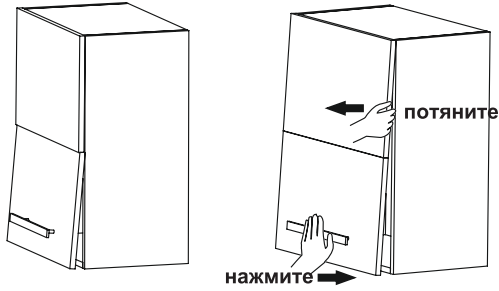
- ⚠ Убедитесь, что петли надежно установлены, и дверца не упадет
- ⚠ Убедитесь, что все винты надежно закреплены

5 Крепление подъемника к фасаду

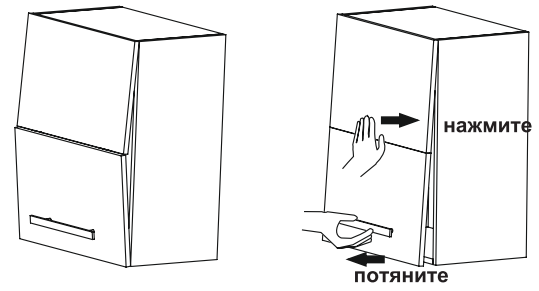


6 Регулировка фасада

Вариант А

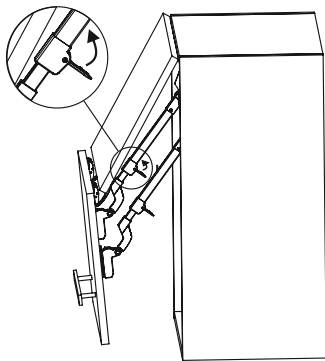


Вариант Б

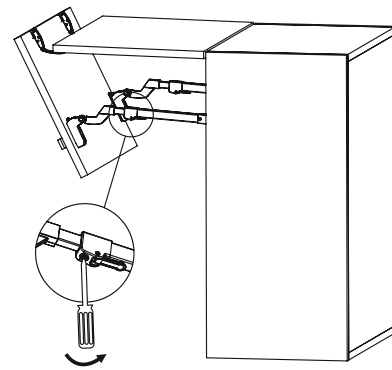


После всех проведенных регулировок проверьте работоспособность, открывая и закрывая дверцу

7 Регулировка рычага

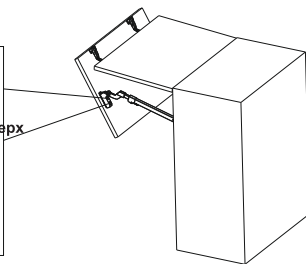


1) Зафиксируйте рычаг, когда фасад будет находиться под углом 30°

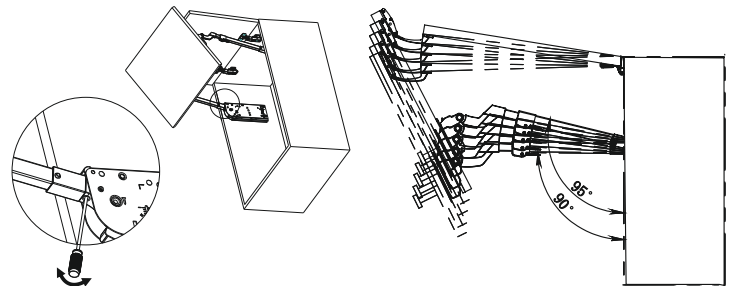


2) Зафиксируйте винт, когда фасад будет находиться под углом 90°

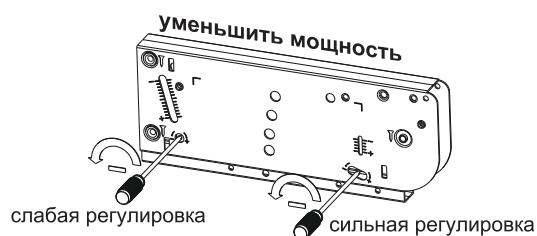
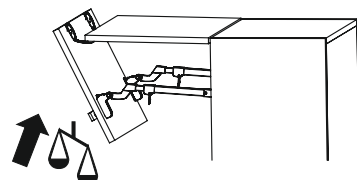
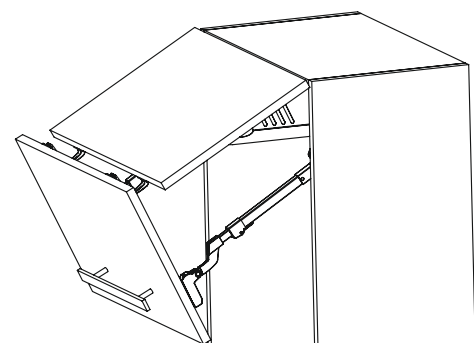
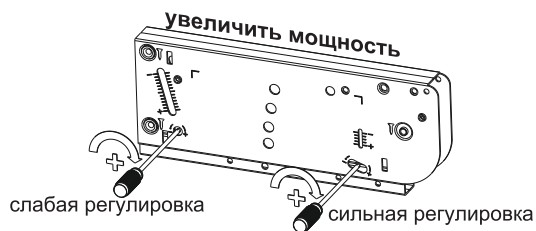
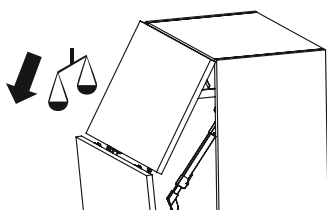
8 Регулировка крепления



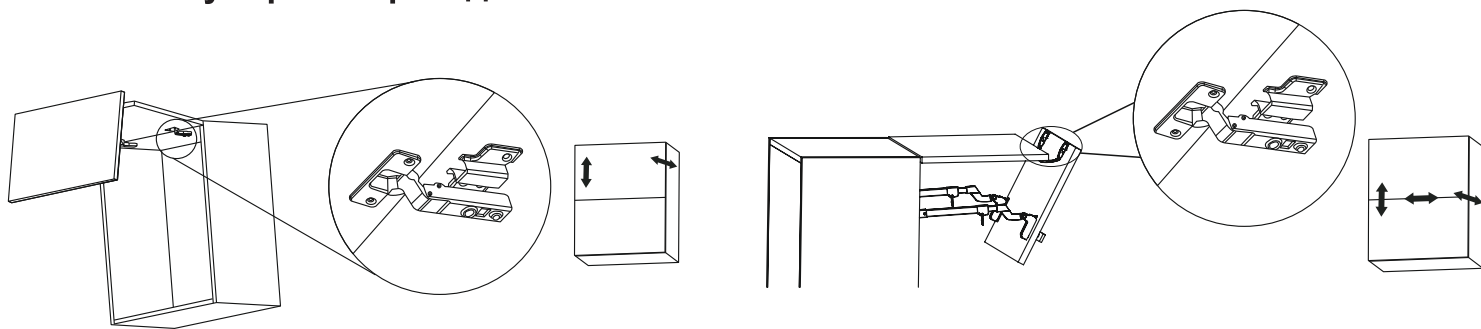
9 Регулировка угла



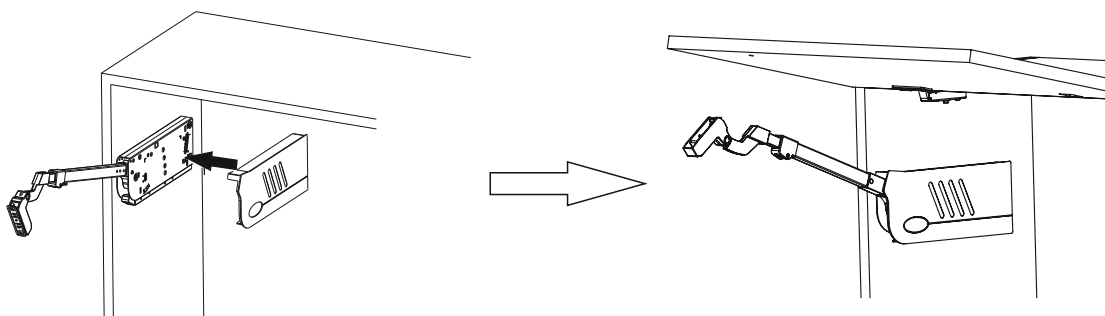
10 Регулировка мощности



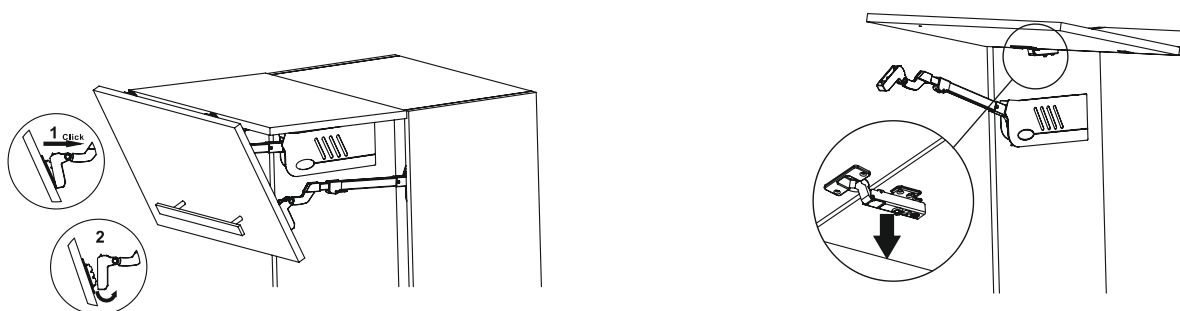
11 Регулировка фасада



12 Установка крышек



Разборка



⚠ WARNING
Do not pull the arm down without door attached as it will spring back up violently and may cause serious injuries.

