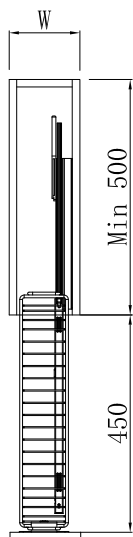


Инструкция по установке бутылочницы SENZA Classic

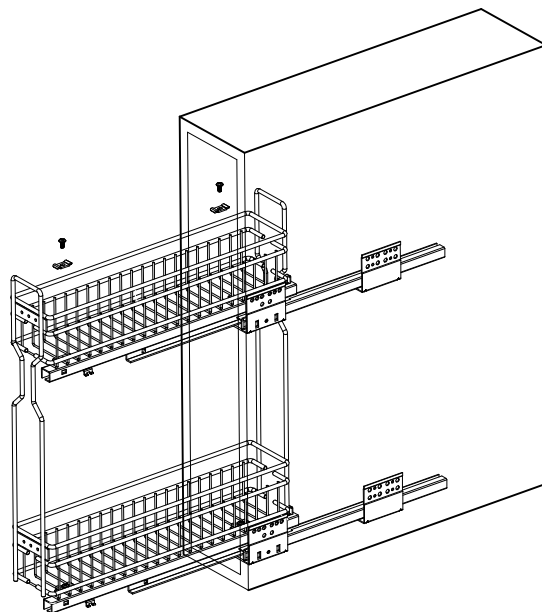


Ширина шкафа	Размер бутылочницы, ШxГxВ
150 мм	100x450x495
200 мм	150x450x495

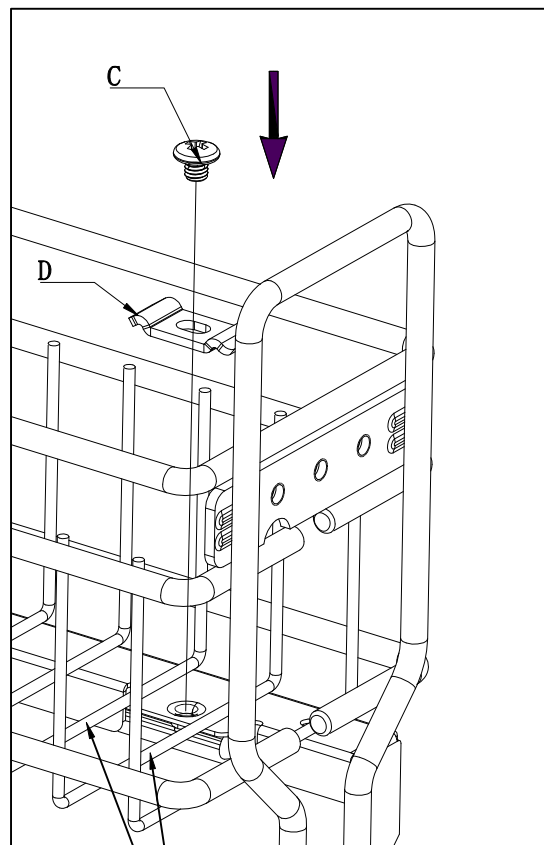
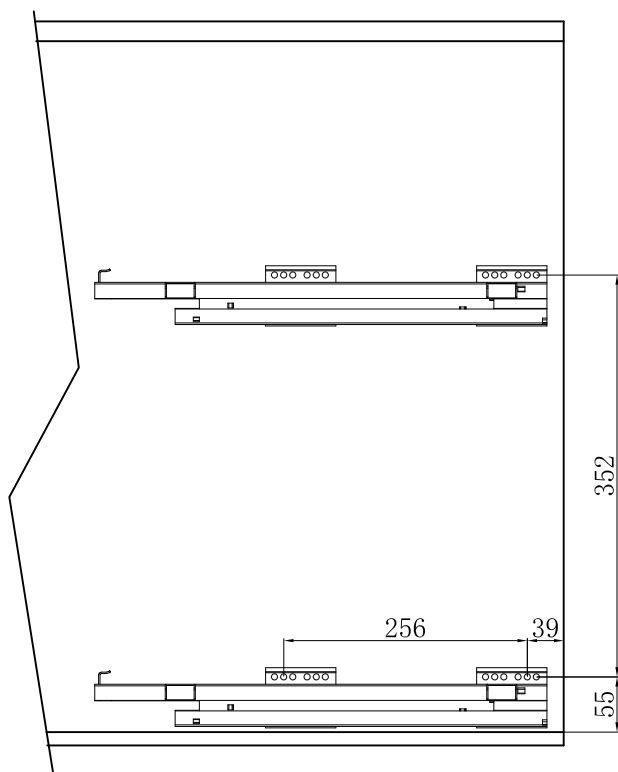
2 Установите бутылочницу на направляющие (A) 4 болтами (C) и планками (D)



№.	Описание	Фото	Кол-во
A	Направляющие скрытого монтажа		1 комп.
B	Саморезы 5x16		20
C	Болты M5x12		4
D	Планка для крепления бутылочницы		4
E	Болты M5x12		4
F	Болты M5x16		2
G	Крепление к фасаду		2

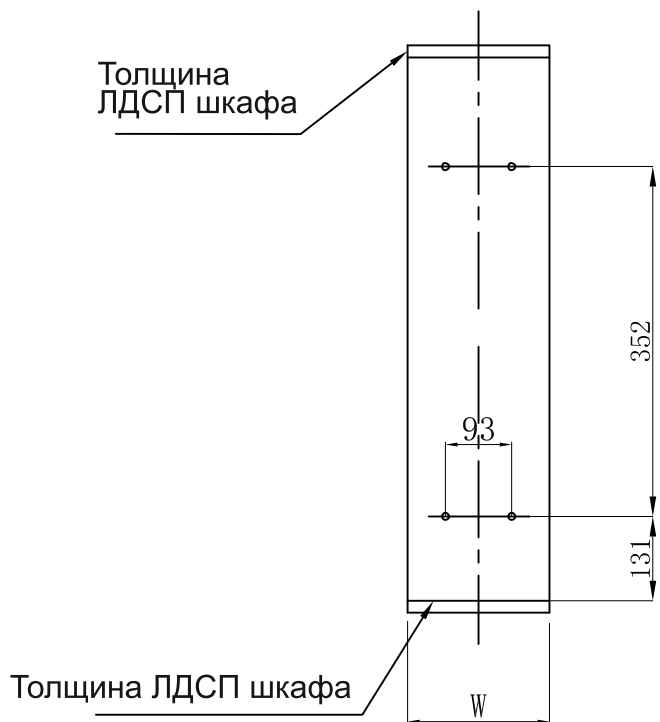


1 Сделайте 4 отверстия ($\approx 2,5$ мм) на боковой панели, как показано на картинке, и закрепите направляющие (A) к боковой панели с помощью 4 саморезов (B).

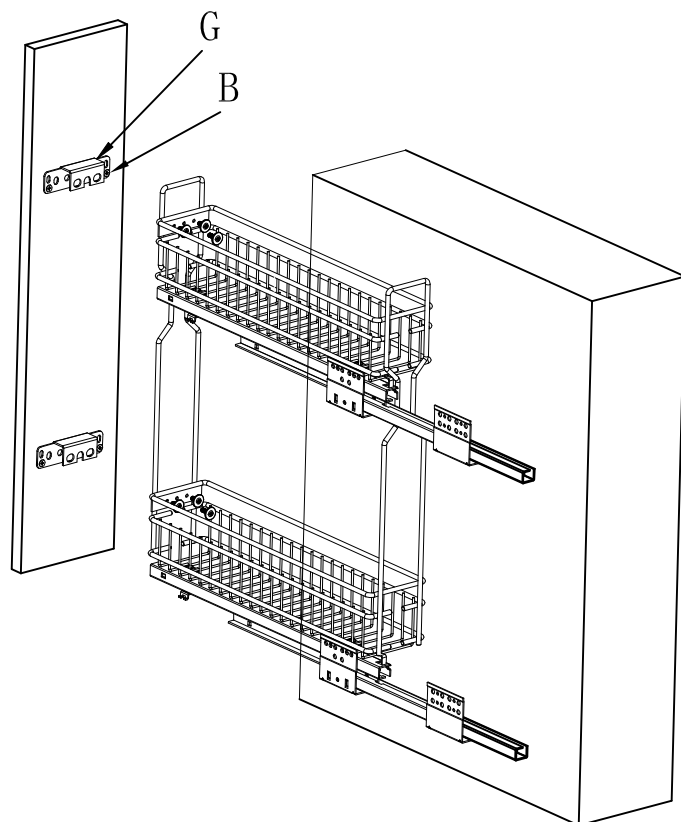


Установите планку между вторым и третьим металлическими прутками.

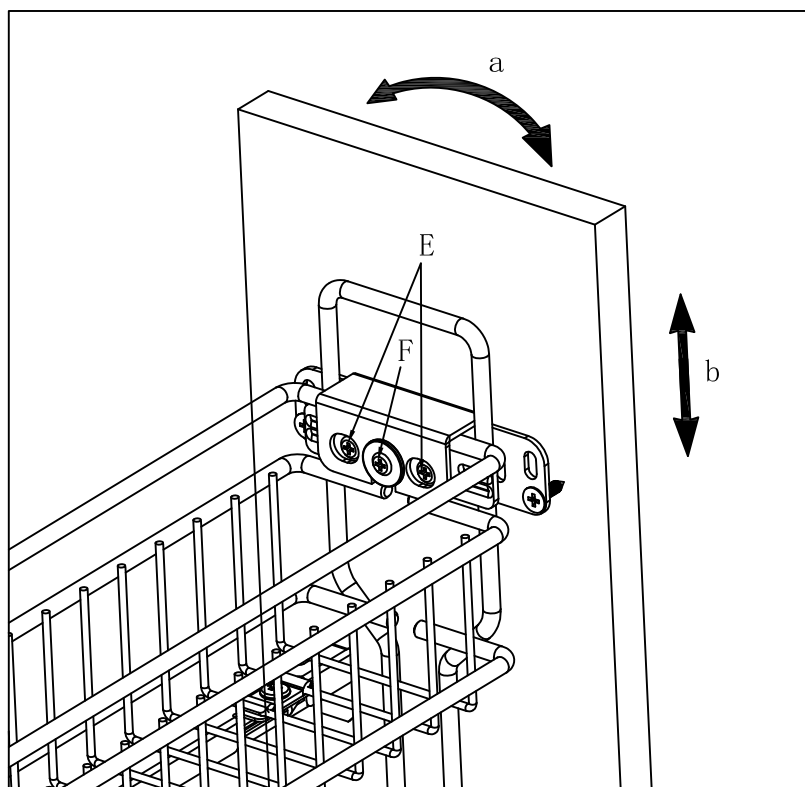
- 3** Просверлите 4 отверстия ($\approx 2,5\text{мм}$) на фасаде как показано на рисунке



- 4** Установите крепления (G) к фасаду и затяните 4 саморезами (B)



- 5** Соедините бутылочницу с фасадом, используя болты (E/F). Затем отрегулируйте панель.



Примечание:
Ослабьте болт F
до регулировки болта E,
затяните болты по
окончании регулировки

