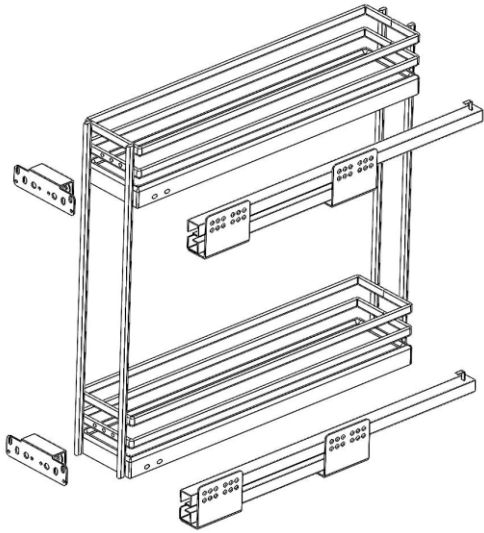
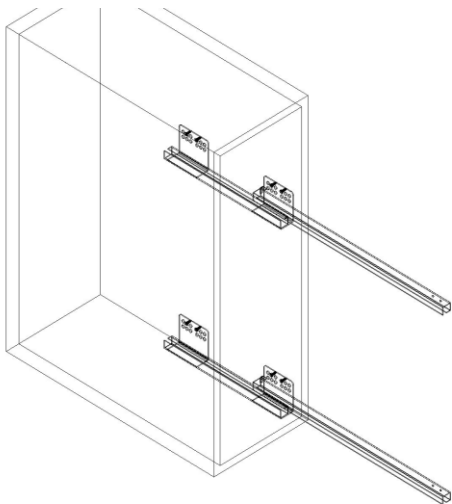


Инструкция

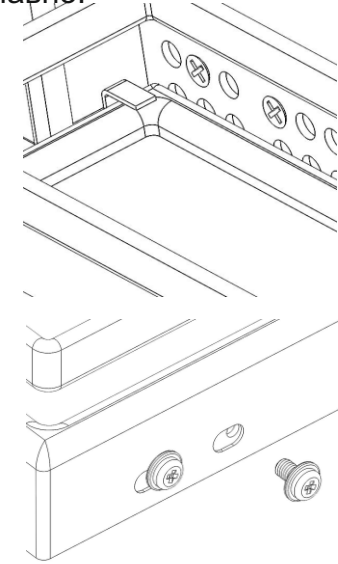
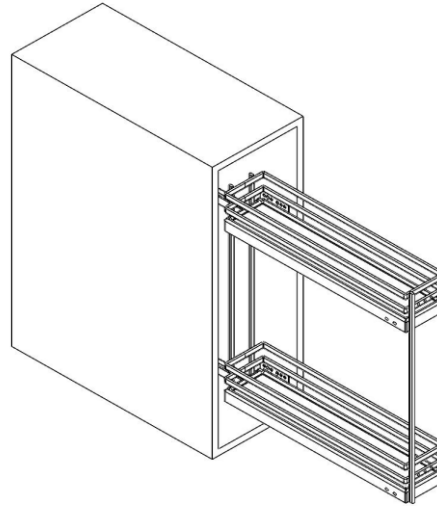
1. Комплектация изделия



2. Установите направляющую, как показано на рисунке и закрепите винтами М4* 16



3. Надавите на корзину, как показано, и закрепите 4шт винтов М4 * 8 корзины. Убедитесь, что корзина движется плавно.



4. Выдвиньте корзину и установите дверное соединение с помощью М5 *16 и винты М5*20(средние). Поверните винты, чтобы отрегулировать положение. Соедините с бутылочницей с фасадом.

